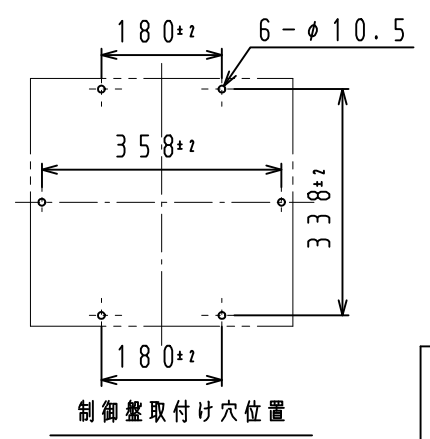
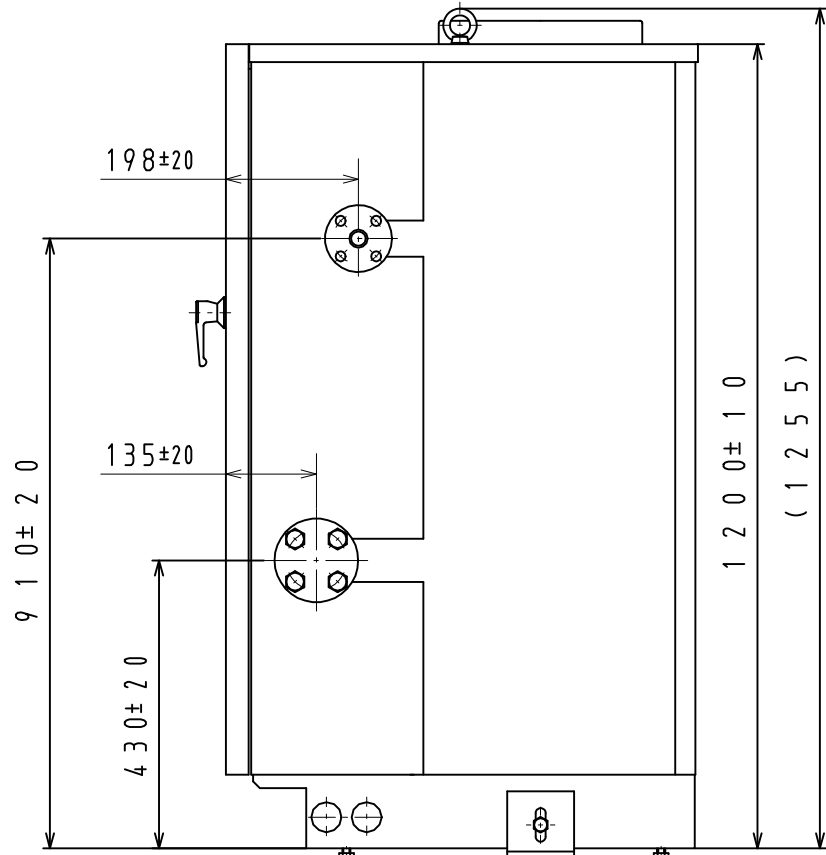
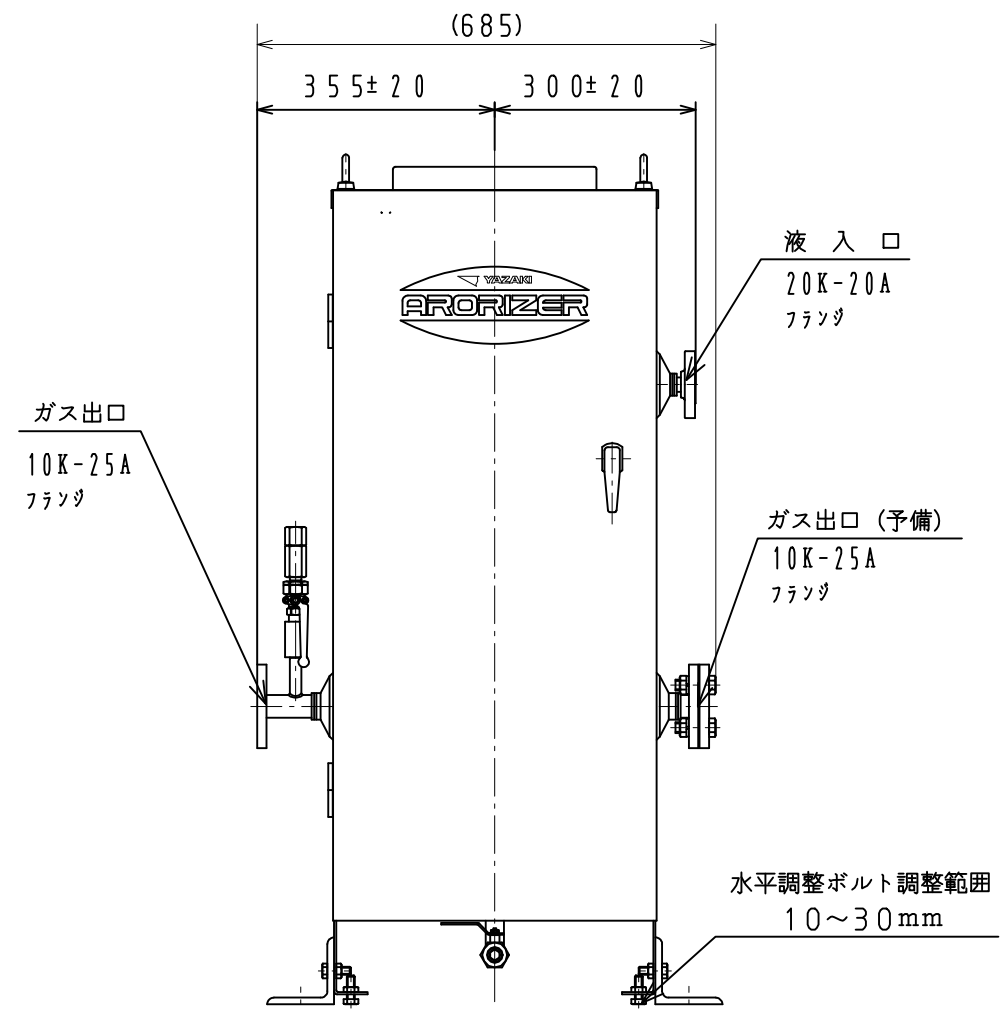
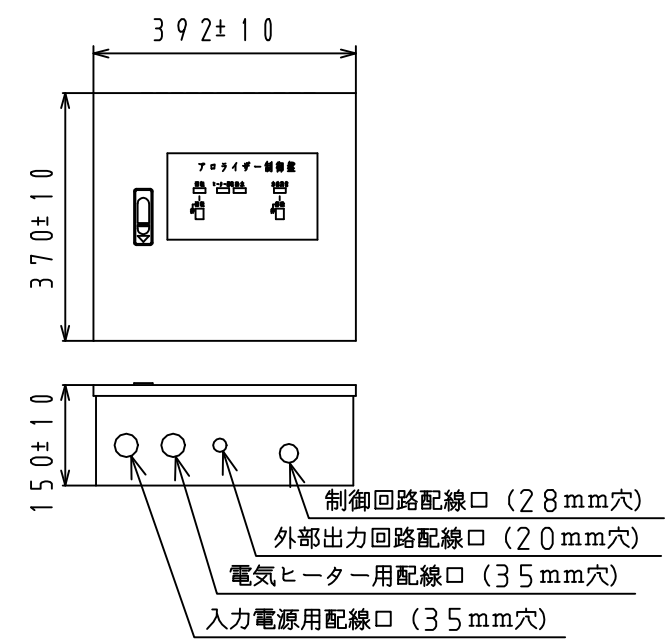
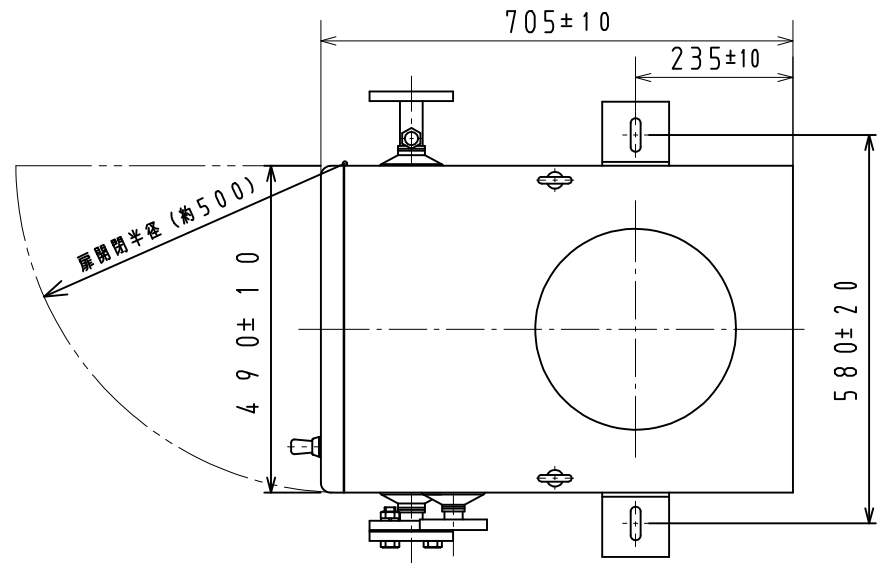
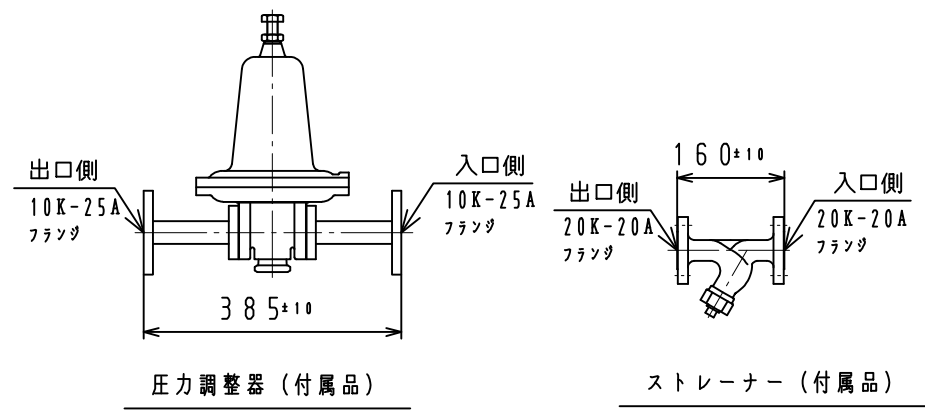


縮小目盛 0 10 20 30 40 50



図面番号
DRAWING NO VP-1E
-000 発行
PUBLISH

				一般公差 GENERAL TOLERANCE			指定 DESIGNATION	三角法 THIRD ANGLE PROJECTION	尺度 SCALE Free	作成年月日 COMPLETION DATE '10.7.30	材質 MATERIAL	製品名称 PRODUCTION NAME VP-S100EC
符号 SYMBOL	訂正日付 REVISED DATE	記 DESCRIPTION	点検 SIGN	称 DIMENSION	A	B						
				10以下 UNDER 10	±0.15	±0.2	±0.3	認可 APPROVAL			処理 TREATMENT	製品番号 PRODUCTION NUMBER 9B-S100E200C
				10ヲコエ FROM 10 TO 50	±0.2	±0.3	±0.5					
				50 50	±0.3	±0.55	±0.8					
				100 100	±0.5	±0.95	±1.4					
				250 OVER 250	±0.75	±1.4	±2					
				偏心 ECCENTRICITY	0.1	0.1	0.15	点検 INSPECTOR	作成 DESIGNER	写 TRACER	納入先 CUSTOMER'S NUMBER	部品番号 PART NUMBER
				角 ANGLE	±30'	±30'	±30'					

図面チェックシート	印	基本	製図	寸法	公差	材料	工作	注記	標準化	標題欄	構成	組立性	承認図
作成													
点検													
認可													

YAZAKI